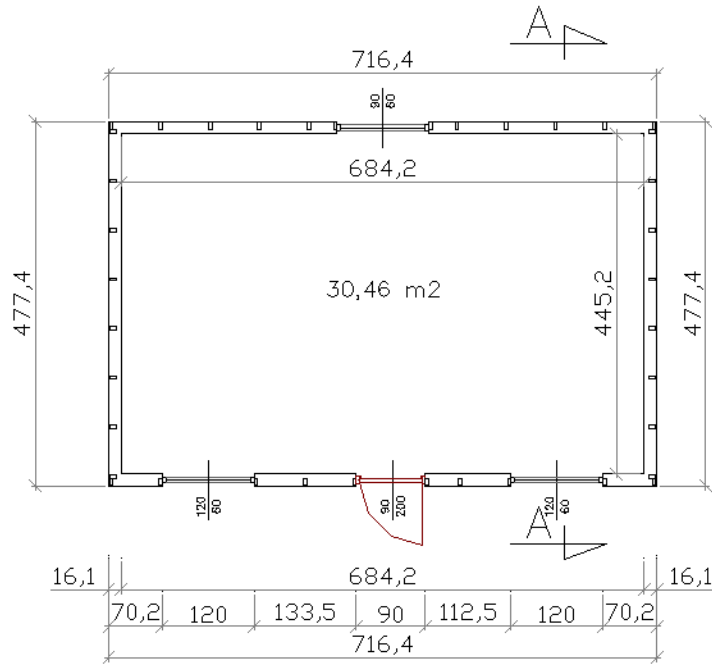
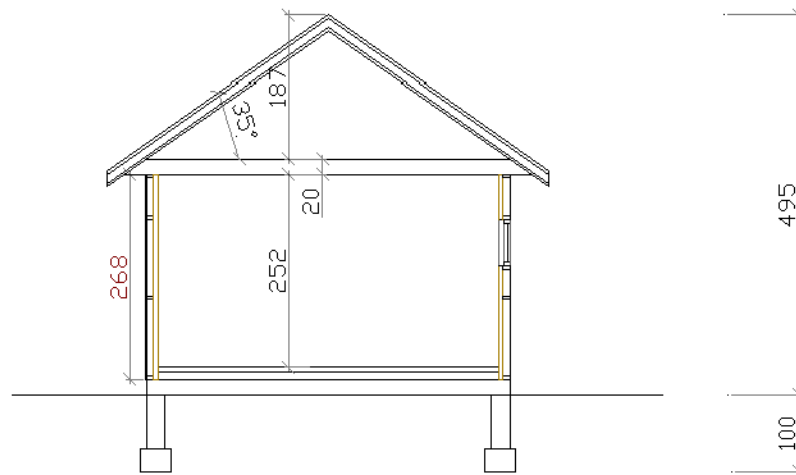


RZUT PARTERU

POW. ZABUDOWY 34,2 m²



PRZEKRÓJ A-A



Projekt jest własnością, firmy HANA Eva Głobowicz i podlega odroczone zgłoszenie z Ustawą z dnia 4 lutego 1994 r. o prawie autorskim i prawach pokrewnych.

Temat:		BUDYNEK GOSPODARCZY	
Inwestor:			
Lokalizacja:			
Branża:		ARCHITEKTURA	Nr. ark. A-1
Nazwa rysunku:		RZUT I PRZEKRÓJ A-A	Skala: 1:100
Projektant:	Podpis:	Data:	
mgr inż. bud. Andrzej Gieł			
Inwestor:		30-09-2014	