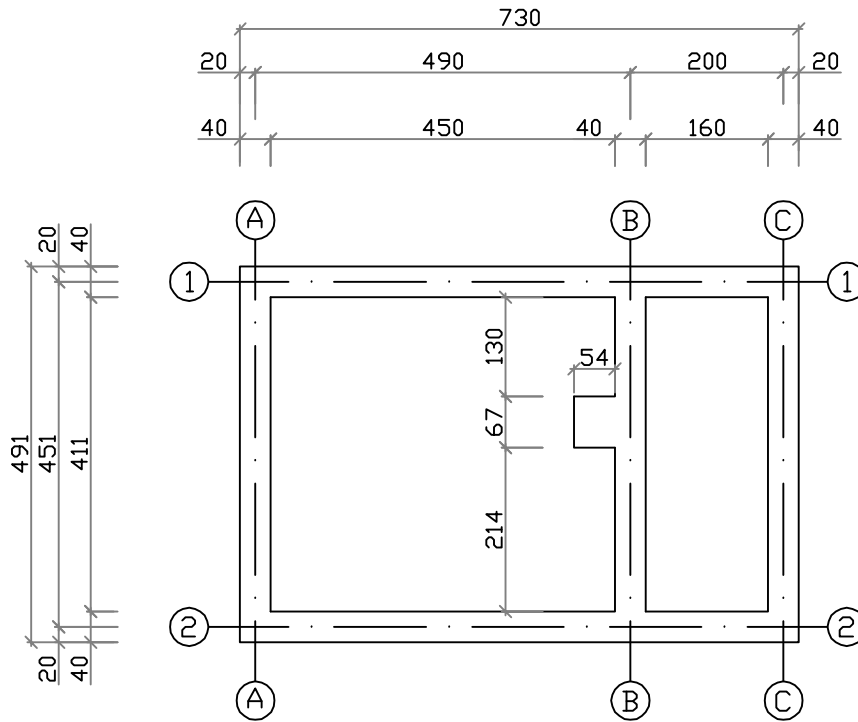
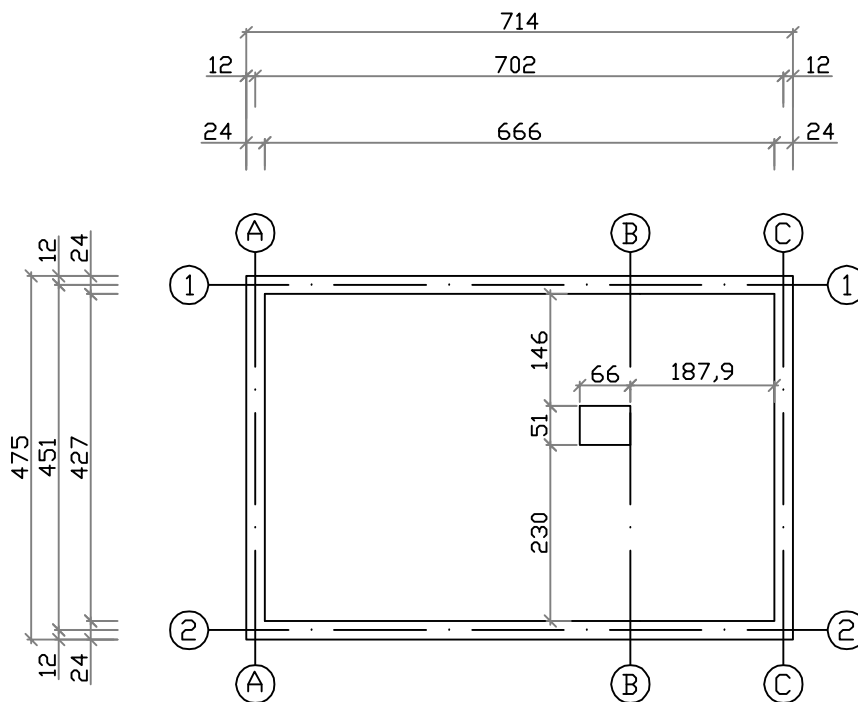


RZUT FUNDAMENTU

Ławy fundamentowe



Ściany fundamentowe

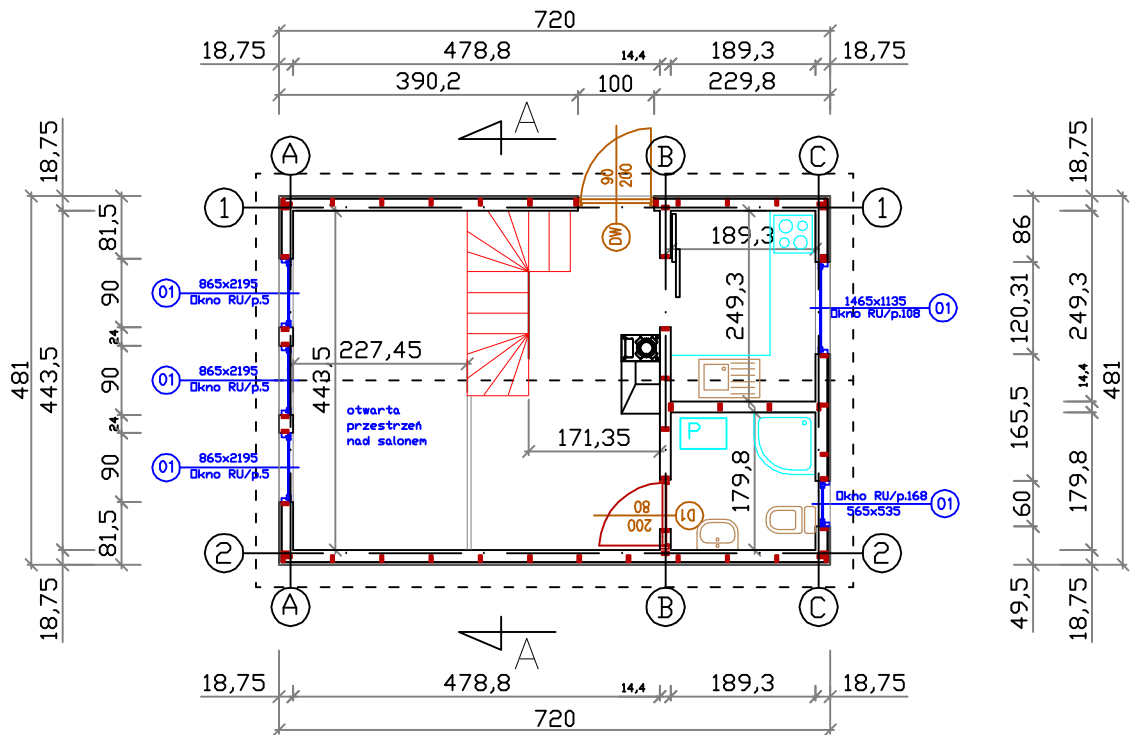


Ławy fundamentowe przezbroic 4x#12 mm,
i strzemiionami fi 5 co 30 cm

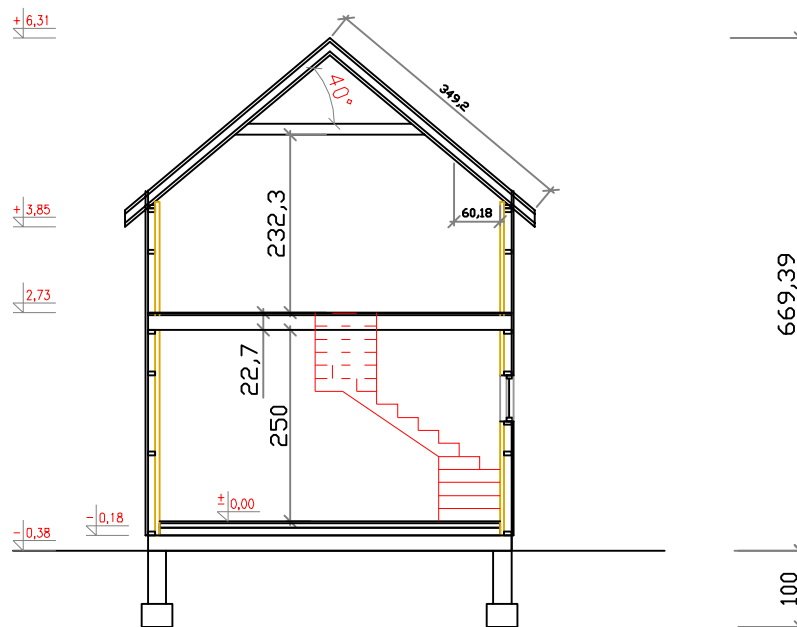
Temat: BUDYNEK REKREACJI INDYWIDUALNEJ	
Inwestor:	
Lokalizacja:	
Branża: ARCHITEKTURA	Nr. ark. A-1
Nazwa rysunku: RZUT FUNDAMENTU	Skala: 1:100
Projektant:	Podpis:
mgr inż. bud. Andrzej Gleń	<i>A. Gleń</i>
Inwestor:	Data: 30-03-2018

RZUT PARTERU

POW. ZABUDOWY 34,63 m²



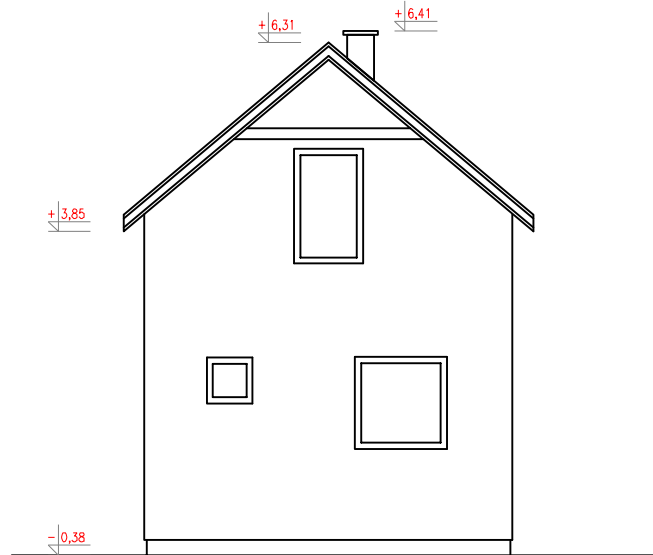
PRZEKRÓJ A-A



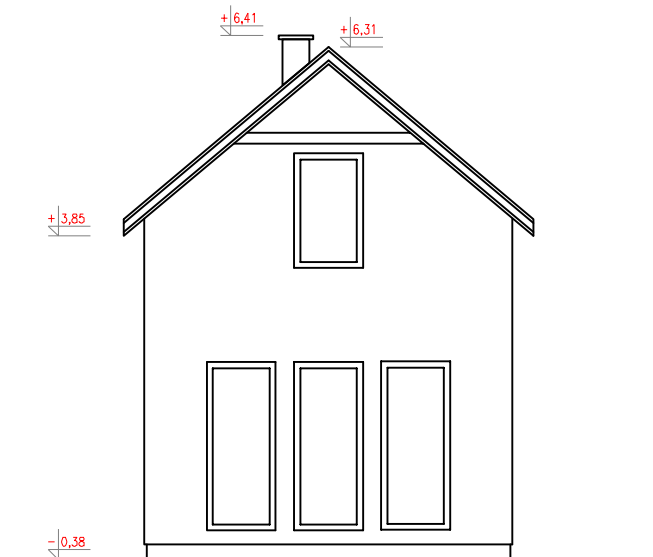
Projekt jest własnością firmy HANA Ewa Glebowicz i podlega ochronie zgodnie z Ustawą z dnia 4 lutego 1994 r. o prawie autorskim i prawach pokrewnych.

Temat: BUDYNEK REKREACJI INDYWIDUALNEJ	
Inwestor:	
Lokalizacja:	
Branża: ARCHITEKTURA	Nr. ark. A-2
Nazwa rysunku: RZUT PARTERU I PRZEKRÓJ	
Skala: 1:100	
Projektant:	Podpis:
mgr inż. bud. Andrzej Gleń	<i>A. Gleń</i>
Inwestor:	Data:
	30-03-2018

ELEWACJA POŁNOCNA



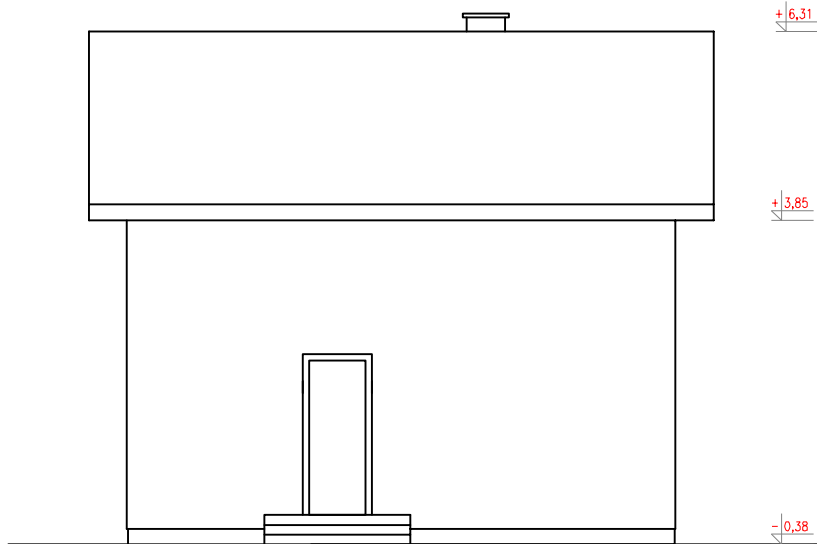
ELEWACJA POŁUDNIOWA



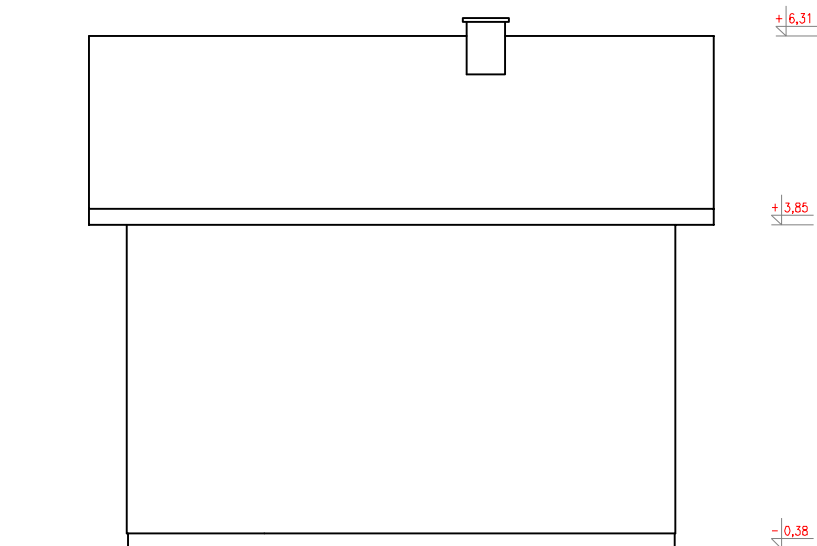
Projekt jest własnością firmy HANA Ewa Glebowicz i podlega ochronie zgodnie z Ustawą z dnia 4 lutego 1994 r. o prawie autorskim i prawach pokrewnych.

Temat: BUDYNEK REKREACJI INDYWIDUALNEJ	
Inwestor:	
Lokalizacja:	
Branża: ARCHITEKTURA	Nr. ark. A-3
Nazwa rysunku: ELEWACJE SZCZYTOWE	Skala: 1:100
Projektant:	Podpis:
mgr inż. bud. Andrzej Gleń	<i>A. Glen</i>
Inwestor:	Data: 30-03-2018

ELEWACJA WSCHODNIA



ELEWACJA ZACHODNIA



Projekt jest własnością firmy HANA Ewa Glebowicz i podlega ochronie zgodnie z Ustawą z dnia 4 lutego 1994 r. o prawie autorskim i prawach pokrewnych.

Temat: BUDYNEK REKREACJI INDYWIDUALNEJ	
Inwestor:	
Lokalizacja:	
Branża: ARCHITEKTURA	Nr. ark. A-3
Nazwa rysunku: ELEWACJE BOCZNE	Skala: 1:100
Projektant:	Podpis:
mgr inż. bud. Andrzej Gleń	<i>A. Glen</i>
Inwestor:	Data: 30-03-2018